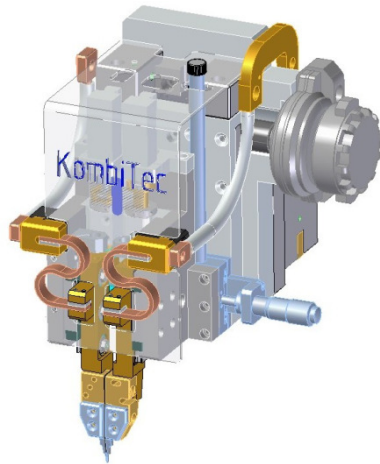


## Schweißkopf DK-2004

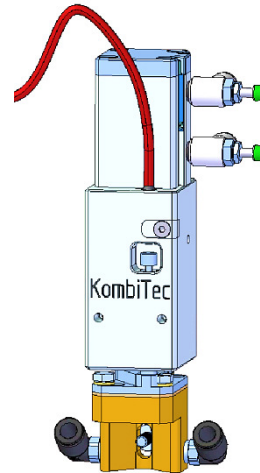
- der Spezialist für filigrane Anwendungen



- 0,2 - 10N Schweißkraft
- Hub: 15mm, 0,01mm stufenlos anpassbar
- Elektrodenspalt durch Mikrometerschraube im 0,01mm Bereich einstellbar
- Breite: 147mm
- Höhe: 220mm

## Schweißkopf SK-2012

- das leichte Platzwunder



- 140N Schweißkraft
- Hub: 8mm, individuell anpassbar
- Extrem niedriges Eigengewicht von 432g
- Verschleißfreier, dichtungsloser Zylinder
- Hohe Lebensdauer durch selbstreinigende Führung
- Breite: 32mm
- Höhe: 140mm
- Tiefe: 40mm



- Mikro-Widerstands-Schweißtechnik
- Sondermaschinenbau
- Automatisierungssysteme
- Kleinkulissen
- Lohnschweißen
- Schweißlabor
- Seminare



Vollautomatische Anlage



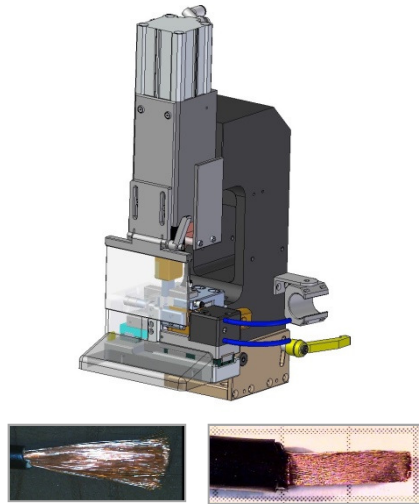
Handarbeitsplatz



Halbautomatische Anlage

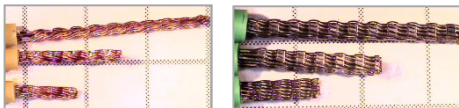
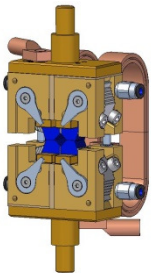
# Kompaktieren KWZ-10

- einfach und sicher von 0,5mm<sup>2</sup> -12,0mm<sup>2</sup>



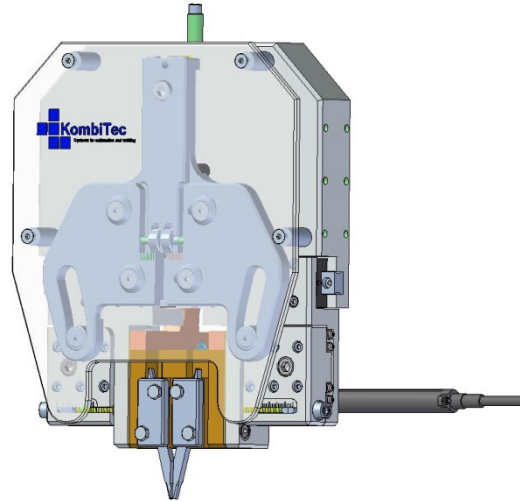
# KompaTec<sup>2</sup>

- einfach und sicher von 0,5mm<sup>2</sup> -5,0mm<sup>2</sup>



# Schweißzange SZ-2030

- die revolutionäre Neuentwicklung



- 300N Schweißkraft
- Geringes Eigengewicht von 4,8kg
- Kurvengesteuert, kundenspezifisch anpassbar
- Extrem flache Bauweise
- Breite: 185mm
- Höhe: 215mm
- Tiefe: 66mm



## Kompetenzen:

- Innovatives und zukunftsorientiertes Handeln
- Know-How in allen Bereichen der Mikro-Widerstands-Schweißtechnik
- Umsetzen von individuellen Anforderungen

## Sicherheit:

- DIN ISO 9001:2008 zertifiziert
- Mitglied des DVS



**KombiTec GmbH**

Westendstraße 5  
D-87488 Betzigau

Telefon: +49 (0)831-96 03 98-0  
Telefax: +49 (0)831-96 03 98-10  
email: [info@kombitec.de](mailto:info@kombitec.de)  
[www.kombitec.de](http://www.kombitec.de)