



Mikro-Rollnaht

Stand: 05.2013



Rollnahtschweißmaschine WMA-R01

wassergekühlte* Mikro-Rollnahtmaschine

*ein Wasserrückkühler ist im Lieferumfang nicht enthalten!



Nennleistung bei 50%ED	30 kVA
Nennprimärspannung	400 V
Netzfrequenz	50 Hz
Zuleitungsquerschnitt	16 mm ²
Sicherung, bei 2 m Schweißkabellänge	63 A/träge
Verfahrweg des Nutentisches	500 mm
verstellbare Tischhöhe	770-970 mm
Zylinderkraft	max. 3,5 kN
verstellbarer Zylinderhub	0-50 mm
Abmessungen:	
Länge	1200 mm
Breite	1500 mm
Höhe	2000 mm
Gewicht	550 kg

Bestellnummer

XP3.815.C01-B00

Technische Änderungen, die dem Fortschritt dienen, behalten wir uns vor.

© by WMA Schmidt & Bittner GmbH, Baumwaide 23, D-74360 Illfeld-Auenstein, Tel. +49 7062 9066-0, Fax +49 7062 9066-20
info@wma-sb.de, <http://www.wma-sb.de>

Mikro-Rollnaht-1



Mikro-Rollnaht

Stand: 05.2013



MEMDR

wassergekühlte* Mikro-Rollnahtmaschine

*ein Wasserrückkühler ist im Lieferumfang nicht enthalten!



- regulierbare Umdrehungsgeschwindigkeit
- Elektrodenkraft über Proportionalventil einstellbar
- obere Rolle in der Höhe verstellbar
- Fußschalter

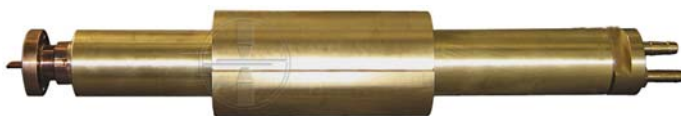


Angaben für Mikro-Rollnahtmaschine

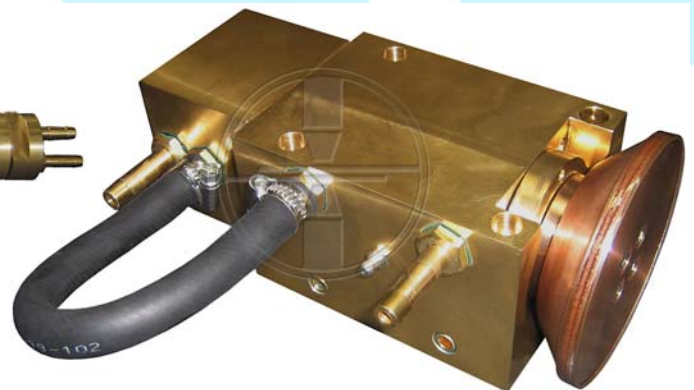
Hub	22 mm
max. Hub	150 mm
Kraft	80 daN
Höhe	790 mm
Breite	300 mm
Tiefe	530 mm
Gewicht	30 kg

WMA ist SOUDAX-Generalvertreter für Deutschland und Österreich!

Rollnahtköpfe



Bestellnummer:
KW640550B001



Rollnahtkopf ohne Quecksilber!
Bestellnummer: XQ/.400.227.B040

Technische Änderungen, die dem Fortschritt dienen, behalten wir uns vor.

© by WMA Schmidt & Bittner GmbH, Baumwaide 23, D-74360 Illfeld-Auenstein, Tel. +49 7062 9066-0, Fax +49 7062 9066-20
info@wma-sb.de, <http://www.wma-sb.de>



Mikro-Rollnaht

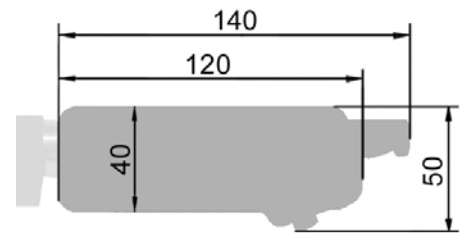
Stand: 05.2013



Wassergekühlter* Mikro-Stoßpunkter

*ein Wasserrückkühler ist im Lieferumfang nicht enthalten!

- Anschlusskabel und Elektrodenhalter wassergekühlt
- gutes Nachsetzverhalten
- hohe Verfügbarkeit und Zuverlässigkeit
- hohe Wirtschaftlichkeit
- Aufnahme \varnothing 6 mm



Lieferumfang:

Handgriff,
Punktelektrode (zentrisch),
Rollnaht-Einsatz (\varnothing 30).
Bestellnummer: **XR1.401.029B000**

Ersatzteile:

Punktelektrode, \varnothing 6 x 60 mm



zentrisch
ballig

XR1.401.029E006

XR1.401.029E007

Adapter mit Rolle, Aufnahmestift \varnothing 6 mm



Rolle \varnothing 30

XR1.401.029B006

Rolle \varnothing 50

XR1.401.029B007

Rolle \varnothing 70

XR1.401.029B004

Technische Änderungen, die dem Fortschritt dienen, behalten wir uns vor.

© by WMA Schmidt & Bittner GmbH, Baumwaide 23, D-74360 Illfeld-Auenstein, Tel. +49 7062 9066-0, Fax +49 7062 9066-20
info@wma-sb.de, <http://www.wma-sb.de>

Mikro-Rollnaht-3



Mikro-Rollnaht

Stand: 05.2013

Standard-Zubehör und Anschlüsse für WMP08-Serie

Leistungskabel



1500 mm ohne Stecker (auch in anderen Längen lieferbar!)

Bestellnummer: **OW0251500-000**

Anschlüsse



Stecker Startleitung

Bestellnummer: **XC1.090.061**

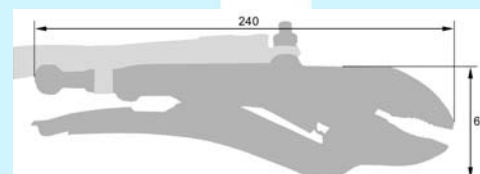


Anschlussstück:

Leistungs- und Massekabel

XC1.090.069 Form G

Masse-Polklemme



Grip (ohne Kabel)

XR1.406.017

Massekabel



1500 mm ohne Stecker (auch in anderen Längen lieferbar!)

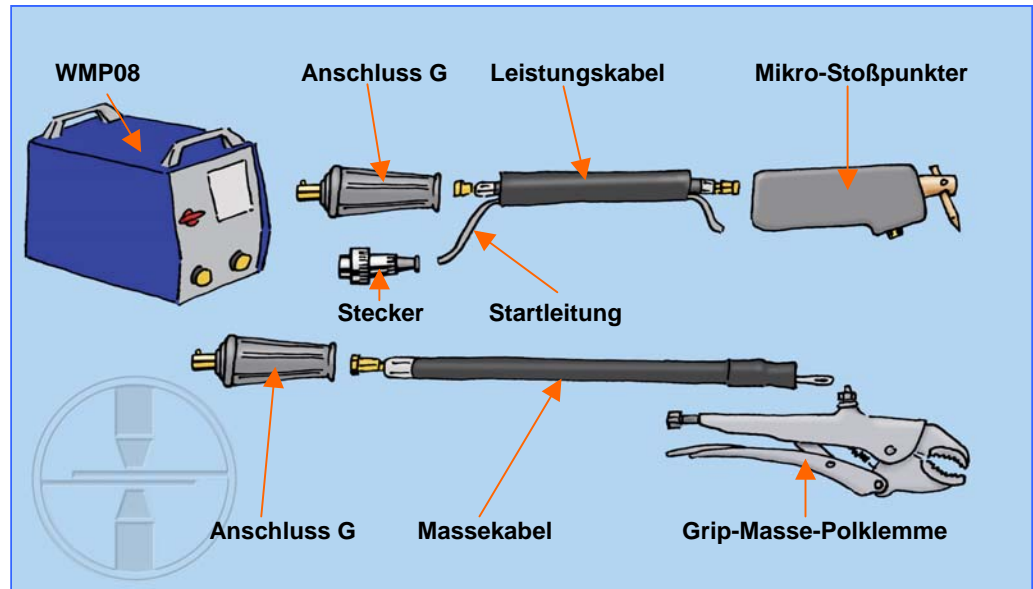
Bestellnummer: **XC0.052.M1500**



Mikro-Rollnaht

Stand: 05.2013

Skizze: Standard-Betriebs-Komponenten



Mit diesen Komponenten können erfolgreich Mikro-Schweißungen durchgeführt werden.

Optionales Zubehör und Anschlüsse:

Stecker



Stecker **Startleitung**
Bestellnummer: **XC1.090.005**



Stecker **Startleitung**
Bestellnummer: **XC1.010.010**

Leistungskabel-Anschluss

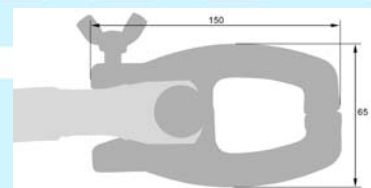


Anschlussstück **Leistungskabel**
Bestellnummer: **Form E**

Masse-Polklemme:



Schraubklemme
XR1.406.014



Andere Anschlussbilder auf Anfrage!

Technische Änderungen, die dem Fortschritt dienen, behalten wir uns vor.

© by WMA Schmidt & Bittner GmbH, Baumwaide 23, D-74360 Illfeld-Auenstein, Tel. +49 7062 9066-0, Fax +49 7062 9066-20
info@wma-sb.de, <http://www.wma-sb.de>

Mikro-Rollnaht-5



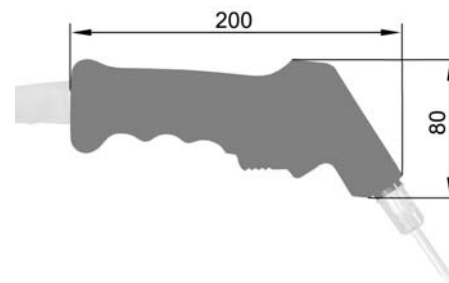
Mikro-Rollnaht

Stand: 05.2013

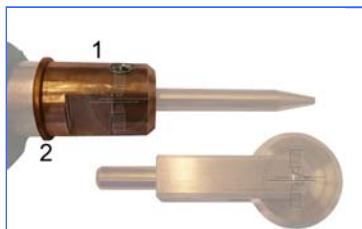
Pistole PP1-5 (luftgekühlt)



Bestellnummer: XR1.401.043B000



Einschraubadapter für PP1-5



Einschraubadapter (1)
mit Aufnahme $\varnothing 6$ mm XR1.401.043E001
Einschraubadapter
mit Aufnahme $\varnothing 10$ mm XR1.401.043E005
Kupferdichtring (2) XD2.460.2001500

PP1-5 Stoßpunkter-Ausführung



Punktelektrode, $\varnothing 6$ x 60 mm



zentrisch XR1.401.029E006
ballig XR1.401.029E007

PP1-5 Rollnahtausführung



Adapter mit Rolle, Aufnahmestift $\varnothing 6$ mm



Rolle $\varnothing 30$ XR1.401.029B006
Rolle $\varnothing 50$ XR1.401.029B007
Rolle $\varnothing 70$ XR1.401.029B004

Technische Änderungen, die dem Fortschritt dienen, behalten wir uns vor.

© by WMA Schmidt & Bittner GmbH, Baumwaide 23, D-74360 Illfeld-Auenstein, Tel. +49 7062 9066-0, Fax +49 7062 9066-20
info@wma-sb.de, <http://www.wma-sb.de>

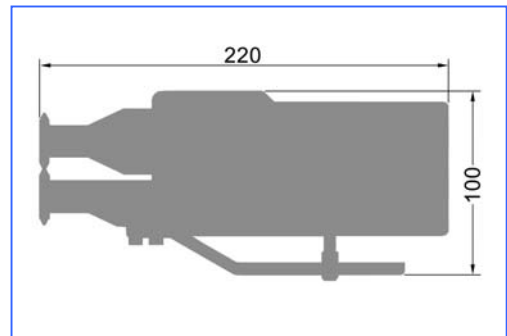
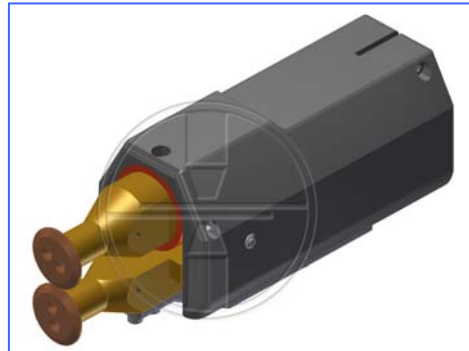
Mikro-Rollnaht-6



Mikro-Rollnaht

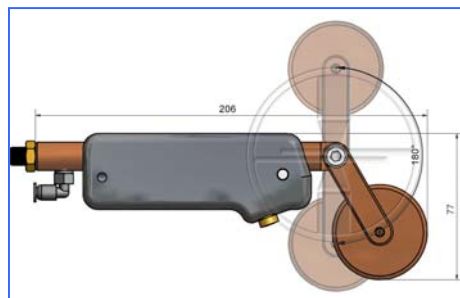
Stand: 05.2013

Mikro-Rollnahtzange (wassergekühlt)



Bestellnummer: **XR1.401.040B000**

Mikro-Rollpunkter (wassergekühlt) Rollrad (Ø30) 180° schwenk- und feststellbar.



Bestellnummer: **XR1.401.029B005**

Rollendurchmesser auch in 50 mm oder 70 mm lieferbar!